



## NU 309 ECP

Popular item  
SKF Explorer

### Cuscinetti a rulli cilindrici, a una corona

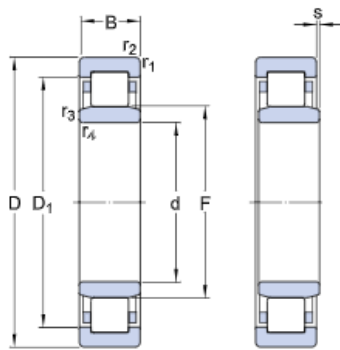
#### Dati sui cuscinetti

Tolleranze,  
Normale (dimensioni metriche), P6,  
Normale (dimensioni in pollici),  
[Gioco radiale interno](#),  
foro cilindrico, foro conico,  
[Gioco interno assiale](#),  
NUP, NJ + HJ

#### Interfacce cuscinetto

[Tolleranze per la sede in condizioni standard](#),  
[Tolleranze e accoppiamento risultante](#)

## Specifiche tecniche

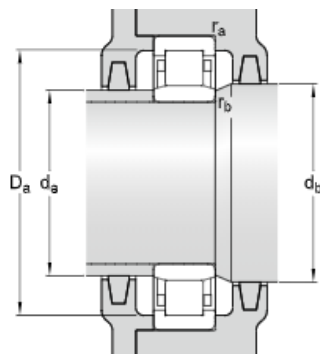


### DIMENSIONI

d	45 mm
D	100 mm
B	25 mm
D <sub>1</sub>	≈ 83.2 mm
F	58.5 mm
r <sub>1,2</sub>	min. 1.5 mm
r <sub>3,4</sub>	min. 1.5 mm
s	max. 1.7 mm

### DIMENSIONI DELLO SPALLAMENTO

d <sub>a</sub>	min. 54 mm
d <sub>a</sub>	max. 56 mm
d <sub>b</sub>	min. 60 mm
D <sub>a</sub>	max. 91.4 mm
r <sub>a</sub>	max. 1.5 mm
r <sub>b</sub>	max. 1.5 mm



## DATI DI CALCOLO

Coefficiente di carico dinamico	C	112 kN
Coefficiente di carico statico di base	C <sub>0</sub>	100 kN
Carico limite di fatica	P <sub>u</sub>	12.9 kN
Velocità di riferimento		7500 r/min
Velocità limite		8500 r/min
Fattore di calcolo	k <sub>r</sub>	0.15
Valore limite	e	0.2
Fattore di carico assiale	Y	0.6

## MASSA

Massa cuscinetto		0.9 kg
------------------	--	--------

## PRODOTTI CORRELATI

Anello di spallamento		HJ 309 EC
-----------------------	--	-----------

## Maggiori informazioni

Dettagli del prodotto	Informazioni tecniche	Strumenti
<a href="#">Design e varianti</a>	<a href="#">Principi per la scelta dei cuscinetti volventi</a>	<a href="#">SimPro Quick</a>
<a href="#">Dati sui cuscinetti</a>	<a href="#">Conoscenze generali sui cuscinetti</a>	<a href="#">Bearing Select</a>
<a href="#">Carichi</a>	<a href="#">Procedura per la scelta dei cuscinetti</a>	<a href="#">Engineering Calculator</a>
<a href="#">Limiti di temperatura</a>	<a href="#">Bearing failure and how to prevent it</a>	<a href="#">LubeSelect per grassi SKF</a>
<a href="#">Velocità ammissibile</a>		<a href="#">Strumento per la selezione dei riscaldatori</a>
<a href="#">Considerazioni di progettazione</a>		<a href="#">Oil Injection Method Program</a>
<a href="#">Sistema di denominazione</a>		<a href="#">Istruzioni per il montaggio e lo smontaggio dei cuscinetti volventi SKF</a>

# Termini e condizioni

Con l'accesso e l'utilizzo del sito Internet/app del Gruppo SKF, che comprende AB SKF e/o qualsiasi sua affiliata ("SKF"), l'utente accetta i seguenti termini e condizioni

## Disclaimer di Garanzia e Limiti di Responsabilità

Benché siano stati presi tutti i provvedimenti necessari a garantire l'accuratezza delle informazioni contenute in questo sito Internet/app, SKF fornisce le informazioni "COME TALI" ed ESCLUDE QUALSIASI TIPO DI GARANZIA, DICHIARATA O IMPLICITA, COMPRESA, MA NON SOLO, GARANZIE IMPLICITE DI COMMERCIALIZZABILITÀ E IDONEITÀ PER UN DETERMINATO SCOPO. L'utente acconsente a utilizzare questo sito Internet/app a suo unico rischio, si assume la completa responsabilità di tutti i costi associati all'impiego del sito Internet/app e si impegna a mantenere SKF indenne da qualsiasi responsabilità per danni diretti, accidentali, conseguenti o indiretti di qualsivoglia natura e scaturiti dall'accesso alle informazioni o software disponibili in questo sito Internet/app o dall'impiego degli stessi. Tutte le garanzie e le rappresentazioni presenti in questo sito Internet/app e associate ai prodotti o servizi di SKF acquistati o utilizzati sono soggette ai termini e alle condizioni concordati nei rispettivi contratti di tali prodotti o servizi. Inoltre, SKF non fornisce alcuna garanzia in merito all'accuratezza e affidabilità delle informazioni contenute nei siti Internet/app non SKF citati nel nostro sito anche mediante collegamenti ipertestuali e non si assume alcuna responsabilità per i materiali creati o pubblicati da terzi e disponibili su tali siti Internet/app. SKF non garantisce che questo sito Internet/app o altri siti Internet/app ad esso collegati siano privi di virus o altri elementi che potrebbero danneggiare il sistema dell'utente.

## Copyright

I diritti d'autore per questo sito Internet/app e per le informazioni e software ivi disponibili sono di pertinenza di SKF o di coloro che hanno concesso alla stessa l'autorizzazione al loro sfruttamento. Tutti i diritti sono riservati. Per tutto il materiale concesso in licenza si rimanda al titolare dello stesso, che ha concesso ad SKF il diritto di utilizzo del materiale stesso. È vietata la riproduzione, la duplicazione, la copia, il trasferimento, la distribuzione, la memorizzazione, la modifica, eventuali operazioni di download o ogni altro utilizzo a scopi commerciali delle informazioni e dei software messi a disposizione mediante questo sito Internet/app salvo previa approvazione scritta da parte di SKF. Tuttavia, è possibile riprodurre, memorizzare ed eseguire il download delle informazioni a scopo personale senza autorizzazione scritta di SKF. In nessun caso queste informazioni o software possono essere trasmessi a terzi.

Questo sito web/app comprende alcune immagini disponibili per gentile concessione di Shutterstock, Inc.

## Marchi di fabbrica e brevetti

Tutti i marchi di fabbrica, marchi registrati e loghi aziendali presenti in questo sito Internet/app sono di proprietà di SKF o di coloro che hanno concesso alla stessa l'autorizzazione al loro utilizzo e non possono essere utilizzati in alcun modo senza averne prima ottenuto l'autorizzazione scritta da parte di SKF. Per tutti i marchi con licenza pubblicati su questo sito Internet/app si rimanda al titolare degli stessi che ha concesso ad SKF il diritto di utilizzo dei marchi medesimi. L'accesso a questo sito Internet/app non concede all'utente alcuna licenza di brevetto di proprietà di SKF o ad essa concessa.

## Modifiche

SKF si riserva il diritto di apportare modifiche o aggiunte a questo sito Internet/app in qualsiasi momento.